

## YARD

### CONFIGURACIONES

MODELO	COLOR DE LUZ	CONTROL DE LUZ	CONTROL ELECTRONICO	COLOR DEL CUERPO
HKP170	3= 3000 K 4= 4000 K 5= 5000 K	D= DIFUSA	1= ON-OFF	N= NEGRO

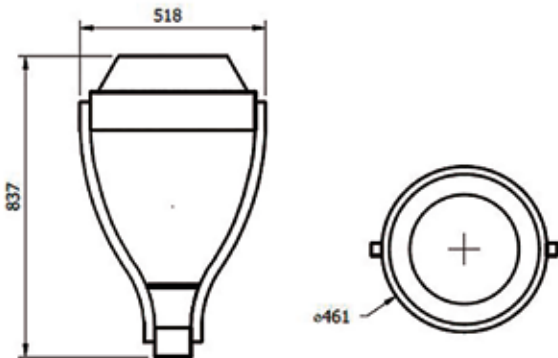
### Producto Hecho en México

Farola para iluminación de Vialidades, Residenciales, Areas Peatonales, Andadores, Parques y Ciclistas

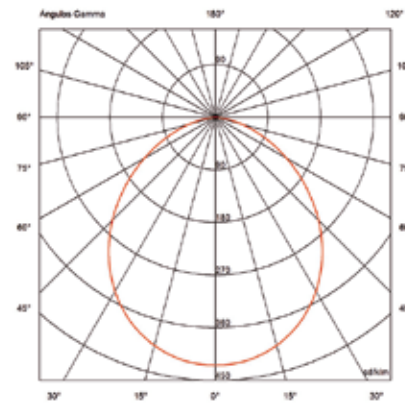
## ESPECIFICACIONES TECNICAS:

- Cuerpo de acero pintado con pintura electrostatica.
- Difusor opalino de alta transmitancia
- Tensión de operación: 120 - 277 Vca (+/-10%)
- Potencia: 76.3 W
- Corriente: 0.65 - 0.29 A
- Frecuencia de operación: 50 - 60 Hz (+/-10%)
- Factor de potencia: > 0.93
- Distorsión armónica: < 10%
- Flujo luminoso nominal: 8301 lm
- Eficacia luminosa: 109 lm/W
- TCC: 3000K, 4000K y 5000K
- IRC: min 70
- Vida útil nominal: > 50 000 h
- Clasificación IES : Tipo V
- Protección atmosférica: hasta 20 kV
- Índice de protección: IP65
- Color: Grafito
- Corriente en LEDs Estimada: 0.96A

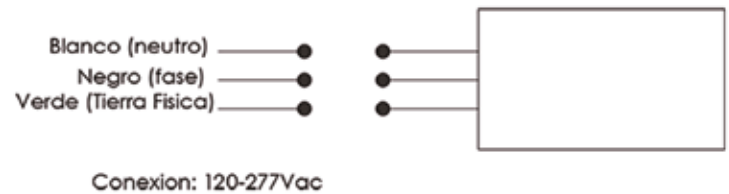
## DIMENSIONES:



## CURVA FOTOMETRICA:



## DIAGRAMA DE CONEXIÓN:



FT.FAROLA.01

MANUFACTURA Y TECNOLOGIA DE LUZ S.A. DE C.V.

Fabrica Queretaro - Mexico Conjunto Industrial Europark II carretera estatal 431, km I+933.73, int. 8b Ejido el Colorado, El Marques Queretaro, Mexico c.p. 76246

Ofic. 442 210 7026

www.heeem.com.mx