

FAROL C

CONFIGURACIONES

MODELO	COLOR DE LUZ	CONTROL DE LUZ	CONTROL ELECTRONICO	COLOR DEL CUERPO
HKP110 HKR110 RETROFIT	3= 3000 K 4= 4000 K 5= 5000 K	R= REFRACTOR TRANSPARENTE	1= ON-OFF	N= NEGRO

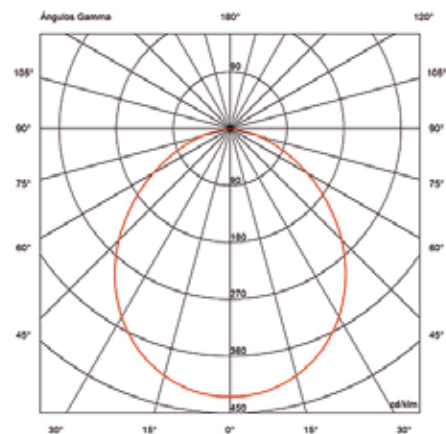


Producto Hecho en México
Farola para iluminacion de Vialidades Residenciales, Areas Peatonales, Andadores, Parques y Ciclistas

ESPECIFICACIONES TECNICAS:

- Cuerpo de acero pintado con pintura electrostatica.
- Ópticas de PMMA de alta eficiencia
- Tensión de operación: 120 - 277 Vca (+/-10%)
- Potencia: 70W
- Corriente : 0.46 - 0.21 A
- Frecuencia de operación: 50 - 60 Hz (+/-10%)
- Factor de potencia: > 0.95
- Distorsión armónica: < 12%
- Flujo luminoso nominal: 6500 lúmenes
- Eficacia luminosa: 93 lm/W
- TCC: 3000K, 4000K, 5000K
- IRC: > 70
- Vida útil nominal: > 50 000 h
- Indice de protección: IP65
- Color: Negro

CURVA FOTOMETRICA:



DIMENSIONES:

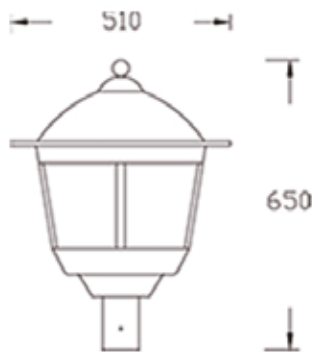


DIAGRAMA DE CONEXIÓN:

Blanco (neutro) —●—
 Negro (fase) —●—
 Verde (Tierra Fisica) —●—

Conexion: 120-277Vac



FT.FAROLC.01

MANUFACTURA Y TECNOLOGIA DE LUZ S.A. DE C.V.

Fabrica Queretaro - Mexico Conjunto Industrial Europark II carretera estatal 431, km I+933.73, int. 8b Ejido el Colorado, El Marques Queretaro, Mexico c.p. 76246

Ofic. 442 210 7026

www.heeem.com.mx